

第 76 回江戸川区総合体育祭

# 秋季空手道大会

令和 5 年 9 月 17 日 (日)  
江戸川区総合体育館



主催 江戸川区  
江戸川区体育会  
主管 江戸川区空手道連盟

● 大会次第予定（令和5年度第76回江戸川総合体育祭秋季大会）  
令和5年9月17日（日） 江戸川区総合体育館

07:45	会場設営		
08:00	役員・審判員・係員入館		
08:30	選手・保護者入館開始		
08:40	審判会議		
09:00	開会式		
	開会宣言	江空連理事長	岸義彦（至誠会）
	主催者挨拶	江空連会長	窪田龍一（区議会議員）
	祝辞	江戸川区体育会	金巻副理事長
	優勝旗返還	進武館チーム	
	審判長注意	大貫光伸	（昌武館）
09:20	午前の試合開始		
12:30	昼食		
13:00	午後の試合開始		
17:30	閉会式		
	優勝旗（3種目）授与	江空連会長	窪田龍一（区議会議員）
	大会講評	江空連副会長	竹川達男（聖心館）
	閉会宣言	江空連事務局長	村山秀樹（一真會）

<大会役員>

大会委員長	江空連会長	窪田龍一（区議会議員）
大会副委員長	江空連副会長	竹川達男（聖心館）
大会実行委員長	江空連副理事長	畔上祐一（哲空会）
大会実行副委員長	江空連副理事長	高柳 修（虎優会）

審判長 大貫光伸（昌武館）

審判員（敬称略）

都空連：高橋祐之、柿木隆二、田中剛、加藤佐知子、袴田保和、伊藤義直

至誠会：岸義彦、岸誠、鈴木直視、松下幹夫

進武館：無関勝、大嶋弘男、根本真孝、畔上真一

空武館：細貝武司

一友会：高橋政二、高橋将、宇都宮一弘

聖心館：仲田暢宏、仲尾美恵子、牛島央子、牛島有人

昌武館：西ヶ谷光彦、吉岡郁典、原章彦、藤野弘之

一真會：早川一、黒須剛

剛心館：高野堅司、吉田智恵

和道会：澤田泰樹

哲空会：畔上祐一

空優会：中村豪秀、笹明日香

神鹿館：岸直人

葛飾区：飛澤潔一、島村正和

墨田区：山川高史、新井義和

<コート係>

1コート（空武館）、2コート（昌武館）、3コート（至誠会）、4コート（聖心館）

5コート（空優会）

※記録1名、スコア1名、呼び出し兼時計1名、選手振り分け係1名 計4名

幼児・小学生低学年のコートは他に選手お世話係として2名 計6名

# 第76回江戸川区総合体育祭秋季空手道大会実施要項

## 競技種目

- |                      |                 |
|----------------------|-----------------|
| (1) 幼児男女形            | (5) 小学4年男子組手    |
| (2) 小学1、2年男女形        | (6) 小学5年男子組手    |
| (3) 小学3、4年男女形        | (7) 小学6年男子組手    |
| (4) 小学5、6年男女形        | (8) 小学1、2年女子組手  |
| (5) 中学男子形            | (9) 小学3、4年女子組手  |
| (6) 中学女子形            | (10) 小学5、6年女子組手 |
| (7) 一般男子形（高校生含む）     | (11) 中学1年男子組手   |
| (8) 一般女子形（高校生含む）     | (12) 中学2年男子組手   |
| (9) 一般有級男女形          | (13) 中学3年男子組手   |
| (10) 一般シニア男女形（45歳以上） | (14) 中学女子組手     |
| 形 計10種目              | (15) 少年男子組手     |
|                      | (16) 一般有級男子組手   |
| (1) 幼児男女組手           | (17) 一般有段男子組手   |
| (2) 小学1年男子組手         | (18) 一般女子組手     |
| (3) 小学2年男子組手         | (19) 男子団体組手     |
| (4) 小学3年男子組手         | 組手 計19種目        |

※表彰人数は参加者が ①32名未満4名 ②32名以上8名 を基準とする。

※参加人数が少ない種目は表彰人数も減少する場合がある。

※メダルの授与は各種目終了後コートにて行う。

※賞状は大会終了時に道場責任者に手渡し予定。もし筆耕が間に合わない場合は後日、事務局より道場責任者に届ける。

## 競技規定

（公財）全日本空手道連盟競技規定に準じて江戸川区空手道連盟申し合わせ事項も用いて行う。尚、不測の事象は審判長に一任する。

## 競技方法

### 【形競技】

幼児 : 全空連基本形を2名同時で点数制で行う。（即決勝）

小学生 : 予選は全空連基本形をフラッグ制で行う。

決勝（ベスト8）は自由形を一人ずつ点数制で行う。

小学1、2年のみ同一の形で可。他は予選と決勝で形を変えること。

中学生 : 予選は全空連基本形か全空連第一指定形をフラッグ制で行う。

決勝（32名以上ならベスト8、32名未満ならベスト4）は自由形を一人ずつ点数制で行う。予選と決勝で形を変えること。

※一般男子～シニア男女の共通事項

8名以上のカテゴリーは2プール（2グループ）制で予選を行い、各プールの上位2名が決勝に進み計4名で決勝を行う。8名未満のカテゴリーは即決勝とする。

一般男子 : 予選は全空連指定形を一人ずつ点数制で行なう。

決勝は自由形を一人ずつ点数制で行う。予選で使用した形は不可。

一般女子 : 自由形を一人ずつ点数制で行う。（選手6名の為、即決勝）

有級男女 : 予選は自由形を一人ずつ点数制で行う。

決勝は自由形を一人ずつ点数制で行う。予選で使用した形でも可。

シニア男女：予選は自由形を一人ずつ点数制で行う。

決勝は自由形を一人ずつ点数制で行う。予選で使用した形でも可。

### 【組手競技】

(1) 原則として3位決定戦は行わず3位を2名とする。但し人数が8名未満の種目(中2男子と一般女子)では3位決定戦を行う。

(2) 競技時間と勝敗は以下のとおり

一般有段男子及び団体戦	2分	6ポイント差
上記以外の種目	1分30秒	6ポイント差

### 安全具・服装 (1) 組手競技の安全具

	拳サポーター	メンホー	ボディプロ	脛・足甲	ファールカップ
幼児	○(ソフトなタイプのみ)	X	X	X	X
小学生	○(リバーシブルも可)	○	△	△	○(小5以上男子のみ)
中学生	○(グローブタイプ)	○	○	△	○(男子のみ)
少年	○(グローブタイプ)	○	○	△	○
一般女子	○(グローブタイプ)	○	○	△	X
一般男子	○(グローブタイプ)	○	△	△	○

○必須 △任意 X不要

※幼児の拳サポーターはグローブタイプ等ソフトなもののみとする。

※グローブタイプの拳サポーターは赤・青が望ましいが白の使用も可。

一部会派の指定品である白の親指無しグローブタイプも使用可。

### (2) 服装

- ①女子は空手衣の下に白無地のTシャツを着用する。男子のTシャツ着用は不可。
- ②髪を束ねるゴムバンドは目立たない色(黒・こげ茶・紺)で2つままでとする。ヘアピンの使用は不可。
- ③貴金属は勿論のこと、ミサンガ等のカジュアルなアクセサリーも着用不可。
- ④マイ赤・青帯の使用可能(むしろ推奨)。

### (3) ゼッケン

- ①形の番号を赤で上に、組手の番号を黒で下に書く。どちらか1種目の場合はその番号を指定の色で中央に書く。
- ②4辺縫い付けとする。4隅のみの縫い付け、テーピングどめは不可。

### (4) マスクの管理

全種目で試合中のマスクの着用は任意としますが、外す場合は「懐に入れる」「マスクケースに入れる」等自己管理し、決してコート脇等に放置しないこと。

### その他

- (1) 選手1名につき何名迄という帯同者の人数制限は設けません。
- (2) アリーナ出入口や自販機周辺のエリアにレジャーシート等を使い場所取りする行為はご遠慮下さい。
- (3) 上記エリアを含む館内を子供達が走り回らぬよう徹底指導願います。
- (4) アリーナ内(観客席も含む)では水分補給以外の飲食は禁止です。
- (5) 役員・審判員・運営スタッフ以外の方は昼食等の飲食はアーチェリー場を御利用下さい。

## (6) マスクの着用について

### ①選手

全種目試合中の着用は任意。但し、試合以外では着用を推奨。

### ②観客

任意。自己責任で着用をご判断下さい。但し、混雑時は着用を推奨。

### ③審判員・運営スタッフ

任意。着用する場合は白マスクでお願いします。但し、主審・副審・監査としてコートに入る場合はマスクを外すこと。

## (7) 笛の使用について

審判員は笛を使用します。審判をされる先生は各自白い紐の黒い笛をご用意下さい。尚、ブザーはコート長或いはコートスタッフが使用します。

※マスク着用等の感染拡大防止対策につきましては大会当日の感染状況により変わる可能性もあります事をご承知おき下さい。

## 大会進行予定表

	1コート	2コート	3コート	4コート	5コート
9:15	小3~4男女形 1~37番 37名	小3~4男女形 38~74番 37名	小1~2男女形 1~32番 32名	小1~2男女形 33~64番 32名	幼児男女形 11名
	小3~4男女形 決勝 8名☆	少年男子組手 14名	小1~2男女形 決勝 8名☆	一般シニア男女形 10名	幼児男女組手 14名
	小4男子組手 23名	小3男子組手 19名	小2男子組手 27名	小3~4女子組手 27名	一般女子形 6名★
					小1男子組手 16名
12:30					小1~2女子組手 17名
	昼食	昼食	昼食	昼食	昼食
13:00	一般有級男女形 15名	一般男子形 16名	中学男子形 22名	小5~6男女形 1~36番 36名	小5~6男女形 37~72番 36名
	一般有級男子組手 13名	一般男子有段組手 21名 (決勝残し)	中学女子形 18名	一般女子組手 7名★ (決勝残し)	小5~6男女形 決勝 8名☆
	中3男子組手 9名	団体戦組手 6チーム (決勝残し)	中1男子組手 11名	中2男子組手 6名★	小5男子組手 28名
	小6男子組手 27名	一般女子組手 決勝	小5~6女子組手 21名	中学女子組手 18名	
		一般男子有段組手 決勝			
17:20		団体戦組手 決勝			

☆は敢闘賞あり,ベスト8まで表彰。★は3位(1名)までの3名が表彰。他は上位4名まで表彰。

## 審判員配置表

1コート	◎田中 剛(都審)	飛澤潔一(葛飾区)	仲尾美恵子(聖心館)	高橋政二(一友会)	笹明日香(空優会)
		藤野弘之(昌武館)	岸 直人(神鹿館)	無関 勝(進武館)	
2コート	◎高橋祐之(都審)	伊藤義直(都審)	岸 義彦(至誠会)	高橋 将(一友会)	中村豪秀(空優会)
		原 章彦(昌武館)	牛島有人(聖心館)	早川 一(一真會)	
3コート	◎加藤佐知子(都審)	新井義和(墨田区)	細貝武司(空武館)	牛島央子(聖心館)	岸 誠(至誠会)
		畔上真一(進武館)	黒須 剛(一真會)	高野堅司(剛心館)	
4コート	◎柿木隆二(都審)	島村正和(葛飾区)	畔上祐一(哲空会)	吉岡郁典(昌武館)	宇都宮一弘(一友会)
		松下幹夫(至誠会)	仲田暢宏(聖心館)	大嶋弘男(進武館)	
5コート	◎袴田保和(都審)	山川高史(墨田区)	西ヶ谷光彦(昌武館)	鈴木直視(至誠会)	澤田泰樹(和道会)
		吉田智恵(剛心館)	根本真孝(進武館)		

※順不動。当日の審判員の欠席状況によっては担当コートの変更がある場合もあります。

## 形 幼児男女

11名  
優勝／準優勝／第3位／第4位

1	エリアス(聖心館)	点	位
2	井崎 凰士郎(一真會)	点	位
3	小林 虎太郎(進武館)	点	位
4	金森 史紘(一友会)	点	位
5	坂井 健人(空武館)	点	位
6	大野 心一郎(進武館)	点	位
7	菅原 禅(一真會)	点	位
8	鈴木 彩心(哲空会)	点	位
9	松井 遥斗(空優会)	点	位
10	日比生 成(聖心館)	点	位
11	橋口 大和(昌武館)	点	位

## 形 一般女子(高校生含む)

6名  
優勝／準優勝／第3位

1	橋本 心花(至誠会)	点	位
2	吉田 美栄子(聖心館)	点	位
3	藤本 纏(一友会)	点	位
4	井山 晴(聖心館)	点	位
5	高橋 千恵子(聖心館)	点	位
6	竹尾 彩花(進武館)	点	位

# 形 小学1・2年男女

64名

優勝／準優勝／第3位／第4位／敢闘賞4名

1	藤本 幹太(一友会)			33
2	クマール ミティラン(聖心館)			34
3	酒井 渚颯(哲空会)			35
4	伊藤 有紀乃(聖心館)			36
5	北村 ムサジブリル(昌武館)			37
6	吹本 史琉(剛心館)			38
7	山野 愛奈(空優会)			39
8	ルディエ 蓮大(聖心館)			40
9	青山 大桜(昌武館)			41
10	岡本 麗(進武館)			42
11	鈴木 康太(聖心館)			43
12	坂口 翔大(剛心館)			44
13	金森 由紘(一友会)			45
14	坂本 守(哲空会)			46
15	柳沼 侑希(一真會)			47
16	高江洲 秀明(聖心館)			48
17	シャハ シェアン(聖心館)			49
18	叶 景杉(剛心館)			50
19	晴山 一諒(空優会)			51
20	古屋 和真(聖心館)			52
21	金城 琉花(聖心館)			53
22	柏山 朋史(哲空会)			54
23	神野 詩生(進武館)			55
24	長谷川 柊健(一友会)			56
25	伊藤 祐司(聖心館)			57
26	阿部 咲音(和道会)			58
27	アクマル(聖心館)			59
28	山田 麟太郎(哲空会)			60
29	ベタギリ ベダンシ(聖心館)			61
30	村田 謙心(空武館)			62
31	李 蔓伊(剛心館)			63
32	識名 史花(一友会)			64



# 形 小学3・4年男女

74名

優勝／準優勝／第3位／第4位／敢闘賞4名

1	石井 璃空(聖心館)	点	点	海島 遙之佑(聖心館)	38
2	佐藤 天波(一友会)			佐藤 天俊(一友会)	39
3	坂本 蘭(哲空会)			芦澤 知優(空優会)	40
4	鴨林 結生(聖心館)			詹 東霖(剛心館)	41
5	内田 倫太郎(進武館)	位	位	原田 庸和(聖心館)	42
6	勝池 薫(聖心館)			伊藤 光志郎(聖心館)	43
7	相澤 大雅(和道会)			宮田 沙音(哲空会)	44
8	森 きなり(聖心館)			坂井 帆奈(空武館)	45
9	北村 ムサアミール(昌武館)	点	点	吾妻 倫太朗(聖心館)	46
10	鈴木 健太(聖心館)			荒井 ひかり(昌武館)	47
11	金成 沙奈(至誠会)			服部 瑞穂(聖心館)	48
12	楊 霖智(剛心館)			多賀 悠(聖心館)	49
13	村瀬 奈弦(空優会)	位	位	鈴木 優楽(哲空会)	50
14	安井 巧(一友会)			山崎 芽依(進武館)	51
15	青野 海翔(聖心館)			木村 心(一友会)	52
16	高橋 晟太郎(一友会)			松浦 未來(聖心館)	53
17	松本 蒼祐(哲空会)	点	点	川嶋 里空(空優会)	54
18	西村 りりあ(空武館)			山崎 芽生(聖心館)	55
19	井山 裕翔(聖心館)			澁谷 晴(聖心館)	56
20	米本 琉海(聖心館)			丸山 結女(剛心館)	57
21	甲斐 心音(空優会)	位	位	工藤 綾七(空優会)	58
22	牧野 暁大(剛心館)			坪口 遥音(至誠会)	59
23	千葉 琳可(哲空会)			津金 空汰(聖心館)	60
24	竹内 悠貴(聖心館)			朮山 乃々華(虎優会)	61
25	郷田 夏彩(聖心館)	点	点	柴山 桜代(進武館)	62
26	杉山 理央(昌武館)			王 翌霖(一友会)	63
27	神野 涼生(進武館)			田中 薫(聖心館)	64
28	大森 まこ(虎優会)			井ノ口 陽生(哲空会)	65
29	畠山 志道(聖心館)	位	位	眞佐喜 爽汰(聖心館)	66
30	高 優奈(哲空会)			木村 丞(空武館)	67
31	鈴木 結太(聖心館)			日比生 怜(聖心館)	68
32	高野 琴羽(進武館)			水城 侑馬(一友会)	69
33	明田 梨々夏(空優会)	点	点	范 博聞(剛心館)	70
34	塩谷 祐翔(剛心館)			高 優衣(哲空会)	71
35	上向井 咲(昌武館)			長 健心(聖心館)	72
36	井崎 燈(一真會)			石井 礼那(空優会)	73
37	金巻 奈々穂(聖心館)	点	点	橋口 大地(昌武館)	74

形 小学5・6年男女

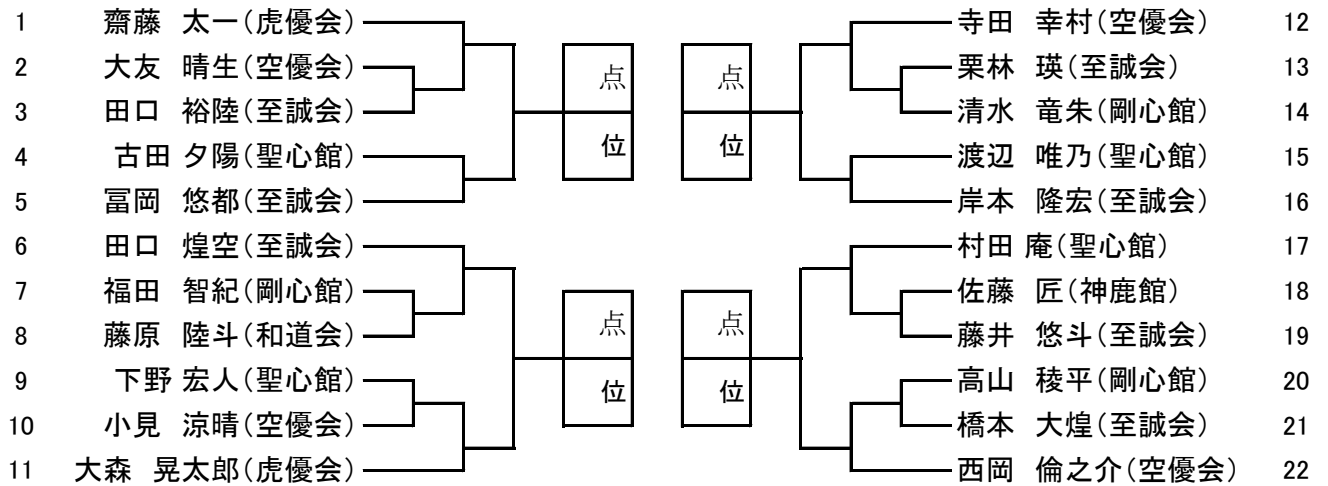
72名

優勝／準優勝／第3位／第4位／敢闘賞4名

1	松浦 蔵門(聖心館)	点	点	古田 州(聖心館)	37
2	高田 賢吾(空武館)			大谷 駿(空優会)	38
3	岸本 怜奈(至誠会)			アチュタ シヴァ(聖心館)	39
4	アシュラフ(聖心館)			宮地 蒼士(至誠会)	40
5	大森 遼太郎(虎優会)			安井 翼(一友会)	41
6	芦澤 和慶(空優会)			安井 千愛(空武館)	42
7	鈴木 悠太(聖心館)			土田 潤(聖心館)	43
8	下川 矢馬刀(神鹿館)			中野 琉希(空武館)	44
9	青木 みさき(聖心館)			柏尾 誉(神鹿館)	45
10	生方 里奈(聖心館)			大高 寧々花(聖心館)	46
11	金成 蒼市(至誠会)			綿引 有咲(昌武館)	47
12	村田 悠(聖心館)			染谷 心優(至誠会)	48
13	藤原 奈々海(和道会)	飯塚 純太郎(聖心館)	49		
14	広瀬 茉里佐(神鹿館)	竹川 由奈(聖心館)	50		
15	青木 獅侑(聖心館)	興梠 太一(空優会)	51		
16	ルディエ 京子(聖心館)	池田 岳広(聖心館)	52		
17	藤井 奏輔(虎優会)	高間 子晴(剛心館)	53		
18	石井 政志(空優会)	新井 友萌佳(一友会)	54		
19	平田 剛士(聖心館)	渡辺 陸(聖心館)	55		
20	佐藤 海音(一友会)	木林 完太郎(昌武館)	56		
21	富田 真心人(聖心館)	靱山 剛琉(虎優会)	57		
22	坂場 湊(哲空会)	島村 琉(聖心館)	58		
23	高野 耀太(進武館)	木村 心緒(一真會)	59		
24	大浦 壮汰(聖心館)	渡部 由輝(聖心館)	60		
25	鷺尾 日陽(空優会)	井上 翔太(進武館)	61		
26	平林 みこ(聖心館)	小出 陽太(聖心館)	62		
27	清水 海翔(剛心館)	沖田 想羽(空優会)	63		
28	宮部 聖渚(聖心館)	金巻 橙和(聖心館)	64		
29	杉浦 樹璃(昌武館)	方 喆宇(和道会)	65		
30	大崎 裕翔(聖心館)	フェランドン星碧(空武館)	66		
31	細貝 明希(空武館)	高橋 皇陽(聖心館)	67		
32	アルビンド ナンダン(聖心館)	志村 愛衣奈(空優会)	68		
33	中上 豪(一真會)	勝池 史弥(聖心館)	69		
34	武内 温人(一友会)	アグラワル サートゥ(聖心館)	70		
35	上原 凪(聖心館)	浅見 真聖(進武館)	71		
36	大木 ゆず(空優会)	藤本 美織(一友会)	72		

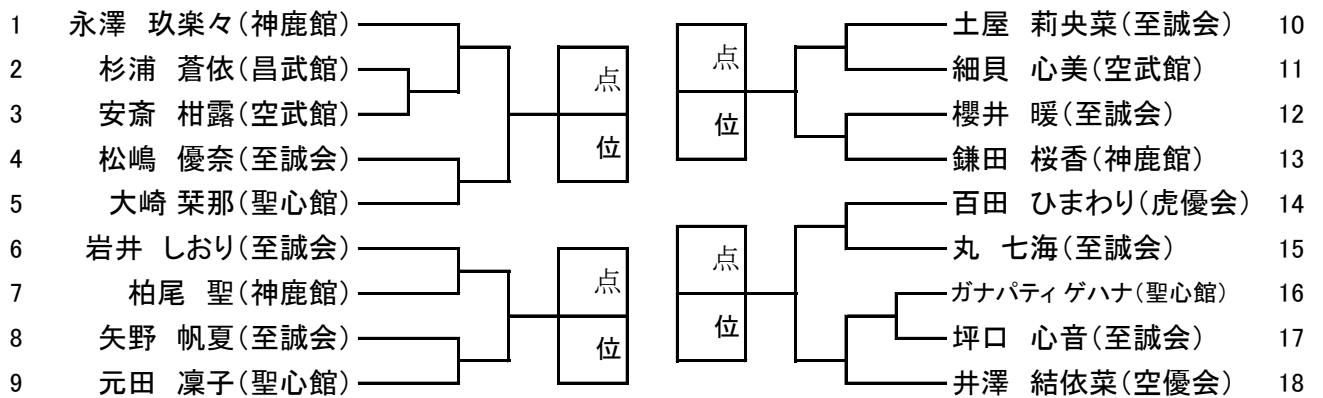
### 形 中学生男子

22名  
優勝／準優勝／第3位／第4位



### 形 中学生女子

18名  
優勝／準優勝／第3位／第4位



形 一般有級男女

15名  
優勝／準優勝／第3位／第4位

【プールA】		予選	決勝
1	菊田 一秀(昌武館)	点   位	点   位
2	竹田 元(聖心館)	点   位	点   位
3	菅原 勝(一真會)	点   位	点   位
4	松本 学(哲空会)	点   位	点   位
5	井山 栄治(聖心館)	点   位	点   位
6	長山 大輔(昌武館)	点   位	点   位
7	平田 芳丈(聖心館)	点   位	点   位
8	松田 慎也(哲空会)	点   位	点   位

【プールB】		予選	決勝
9	金城 薫(聖心館)	点   位	点   位
10	下笠 勝稔(剛心館)	点   位	点   位
11	柏山 卓智(哲空会)	点   位	点   位
12	平野 浩佑(昌武館)	点   位	点   位
13	土屋 耕平(一真會)	点   位	点   位
14	飯野 陽一郎(聖心館)	点   位	点   位
15	小柳 聡美(昌武館)	点   位	点   位

形 一般男子

16名  
優勝／準優勝／第3位／第4位

【プールA】		予選	決勝
1	赤澤 玄斗(一友会)	点 位	点 位
2	治 卓也(空武館)	点 位	点 位
3	大木 翼(空優会)	点 位	点 位
4	福本 昌宏(昌武館)	点 位	点 位
5	松本 寛生(至誠会)	点 位	点 位
6	飯塚 六月(空武館)	点 位	点 位
7	岸和田 千尋(聖心館)	点 位	点 位
8	吉田 昂平(剛心館)	点 位	点 位

【プールB】		予選	決勝
9	矢野 隼暉(至誠会)	点 位	点 位
10	藤原 響(空武館)	点 位	点 位
11	吉田 和晃(剛心館)	点 位	点 位
12	若塚 由紗(一友会)	点 位	点 位
13	福永 悠誠(空武館)	点 位	点 位
14	田口 雄海(至誠会)	点 位	点 位
15	谷川 拓也(剛心館)	点 位	点 位
16	仲田 暢宏(聖心館)	点 位	点 位

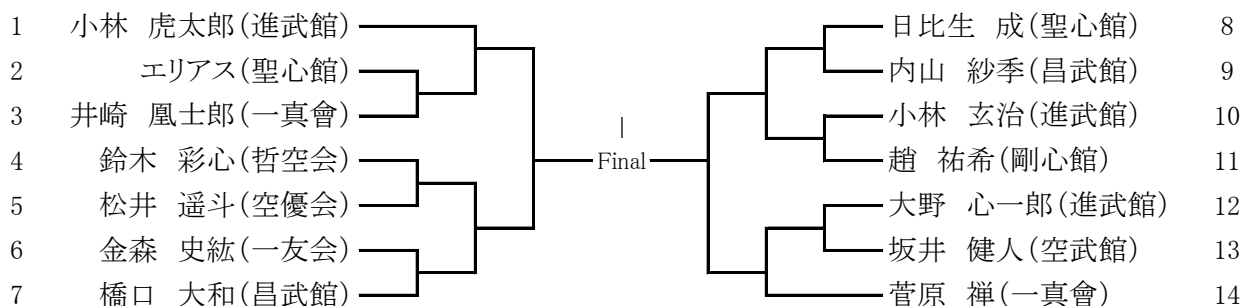
形 一般シニア男女

10名  
優勝／準優勝／第3位／第4位

【プールA】		予選	決勝
1	池田 裕一郎(聖心館)	点 位	点 位
2	川鍋 慎介(空優会)	点 位	点 位
3	池田 真沙子(聖心館)	点 位	点 位
4	矢野 みどり(一友会)	点 位	点 位
5	古田 浩彦(聖心館)	点 位	点 位
【プールB】		予選	決勝
6	元田 敬三(聖心館)	点 位	点 位
7	吹本 図美(剛心館)	点 位	点 位
8	大高 みどり(聖心館)	点 位	点 位
9	菊地 英樹(空優会)	点 位	点 位
10	木下 昭彦(聖心館)	点 位	点 位

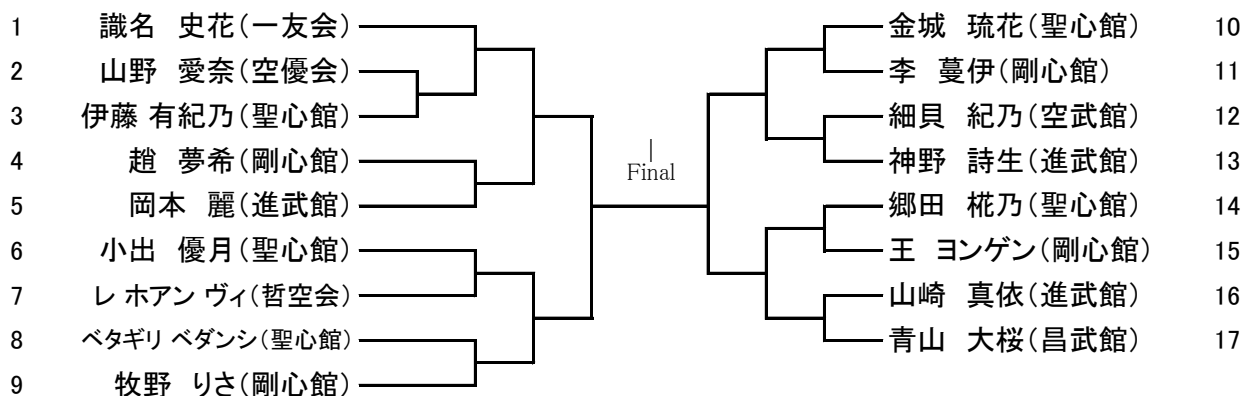
## 組手 幼児男女

14名  
優勝／準優勝／第3位2名



## 組手 小学1・2年生女子

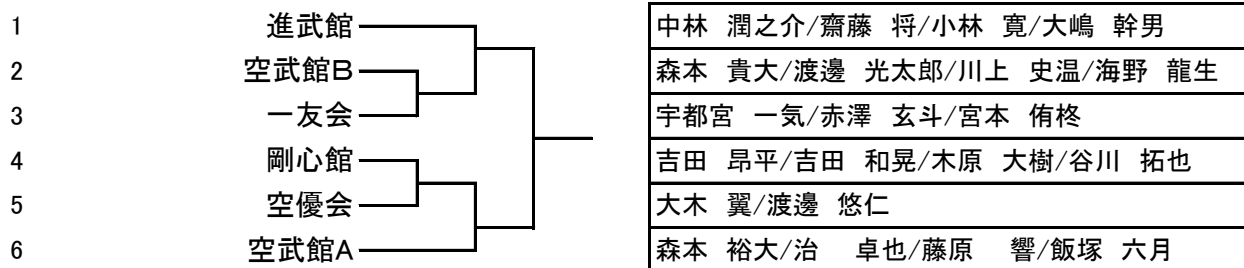
17名  
優勝／準優勝／第3位2名



## 組手 団体戦

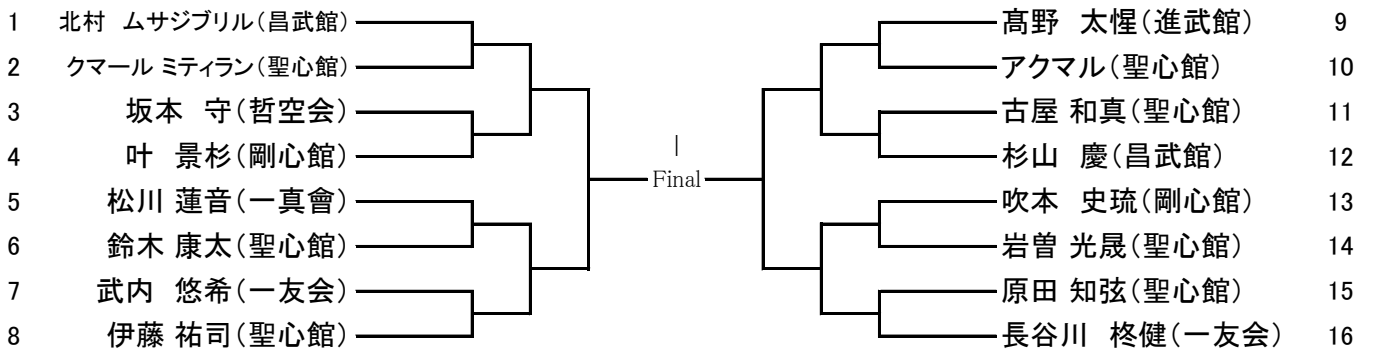
6チーム  
優勝1チーム

団体戦メンバー



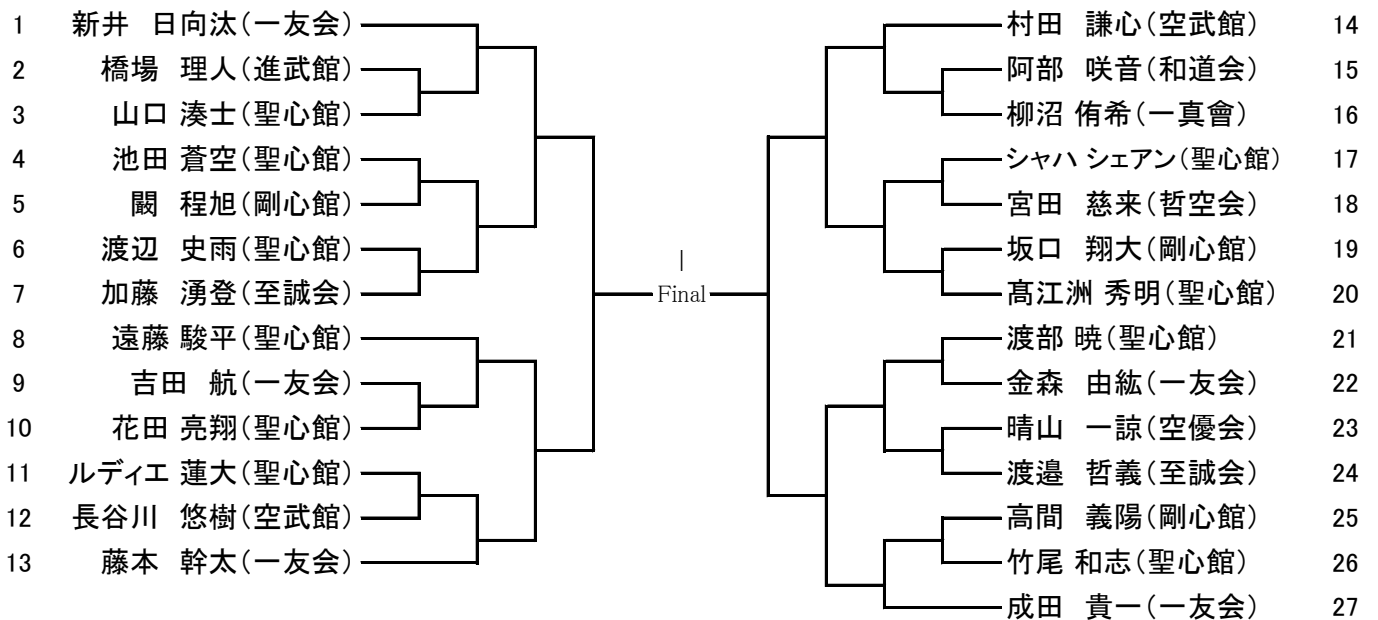
# 組手 小学1年生男子

16名  
優勝／準優勝／第3位2名



# 組手 小学2年生男子

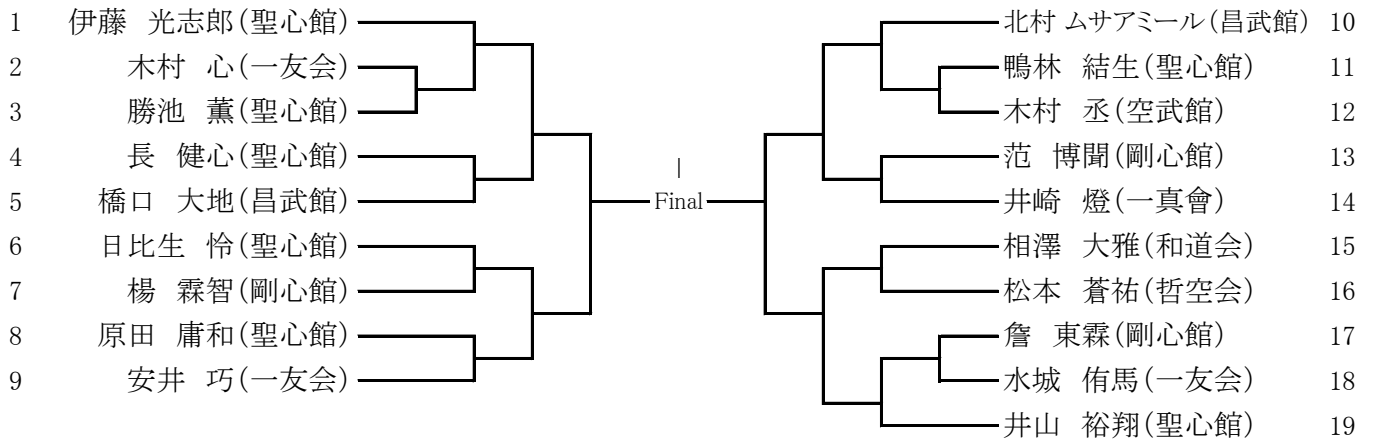
27名  
優勝／準優勝／第3位2名





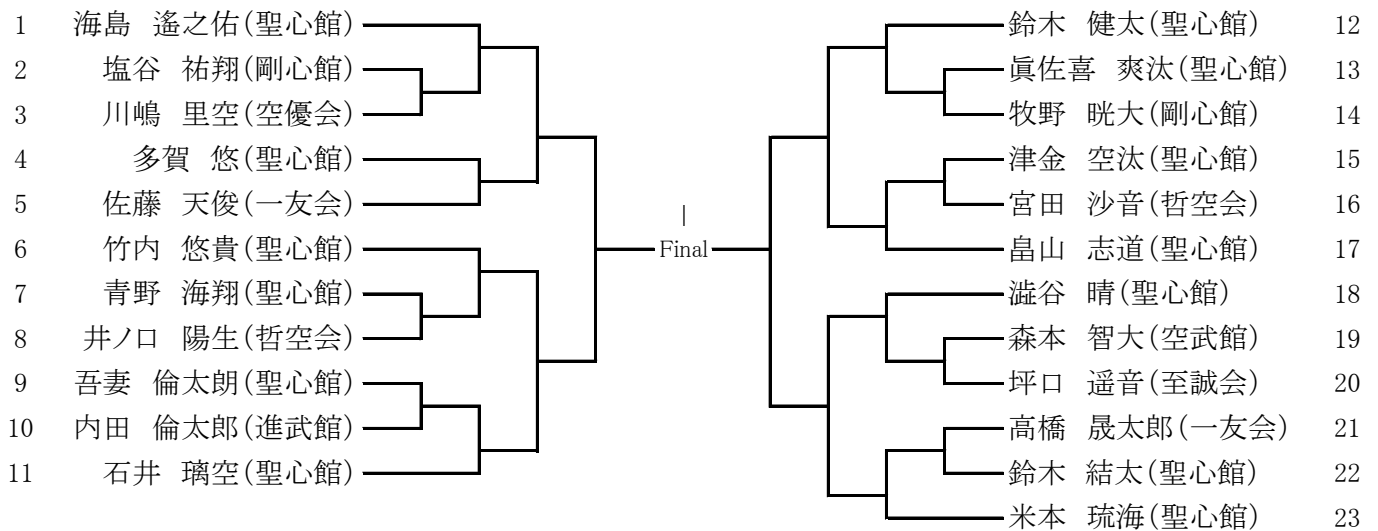
## 組手 小学3年生男子

19名  
優勝／準優勝／第3位2名



## 組手 小学4年生男子

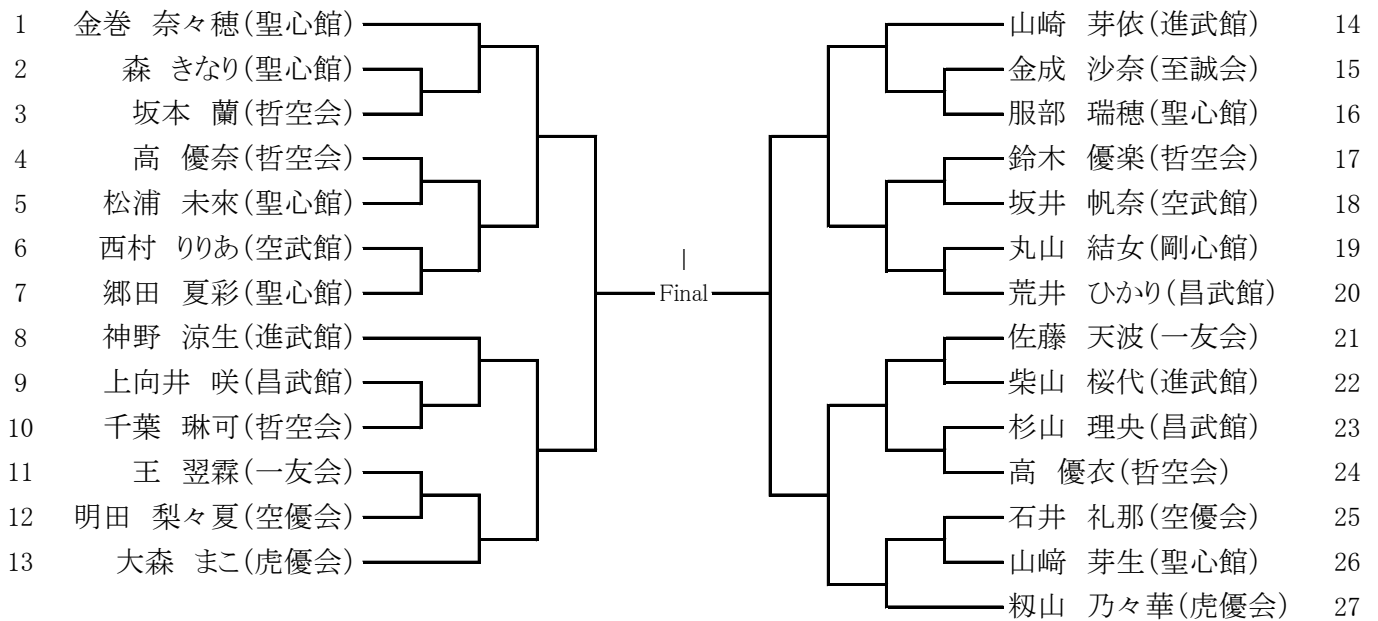
23名  
優勝／準優勝／第3位2名



## 組手 小学3・4年生女子

27名

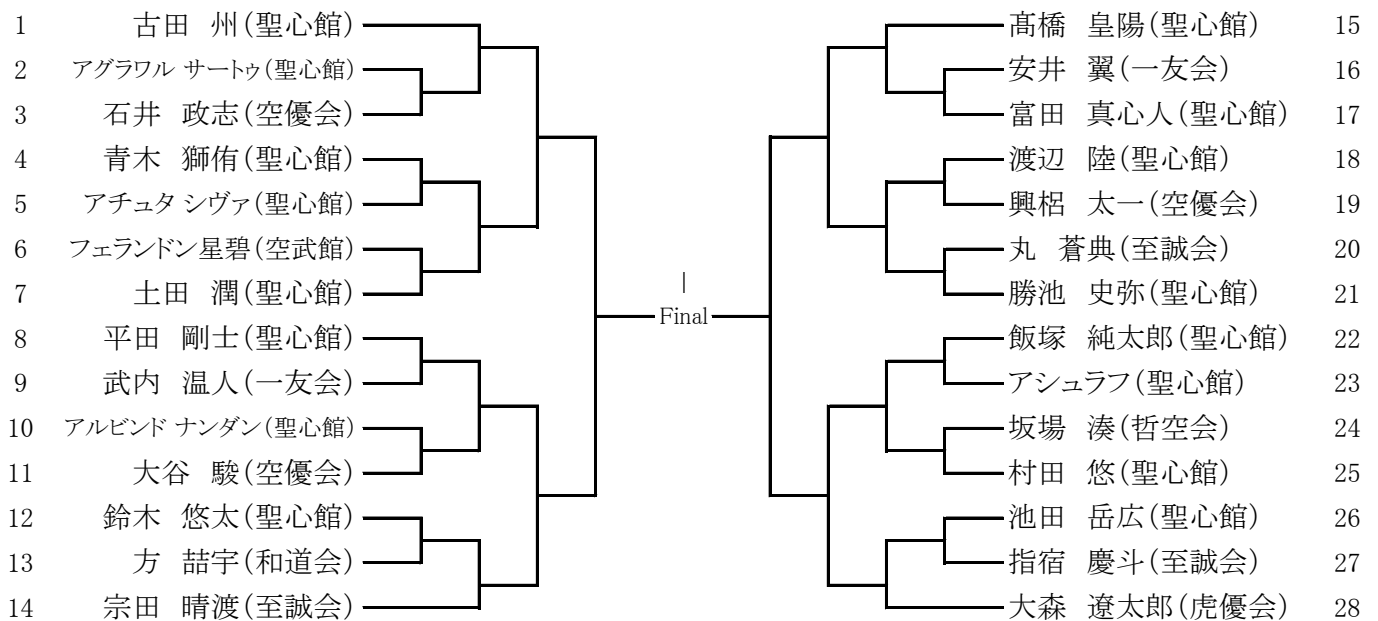
優勝／準優勝／第3位2名



## 組手 小学5年生男子

28名

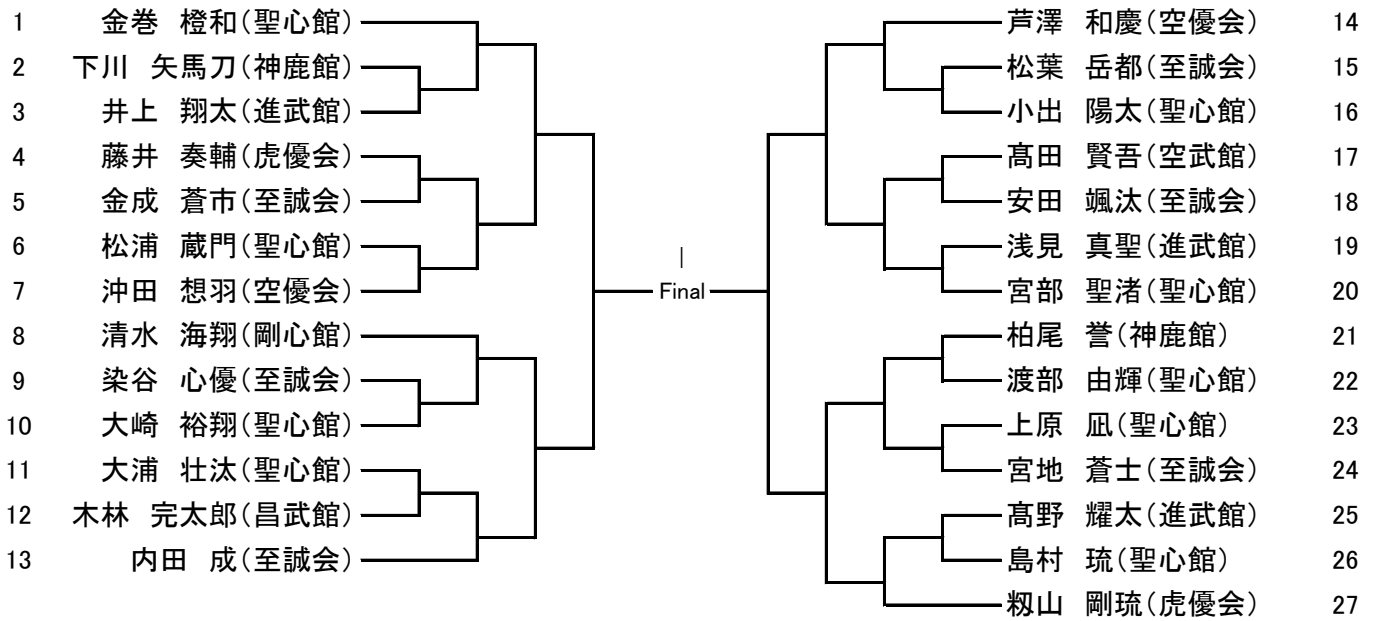
優勝／準優勝／第3位2名



## 組手 小学6年生男子

27名

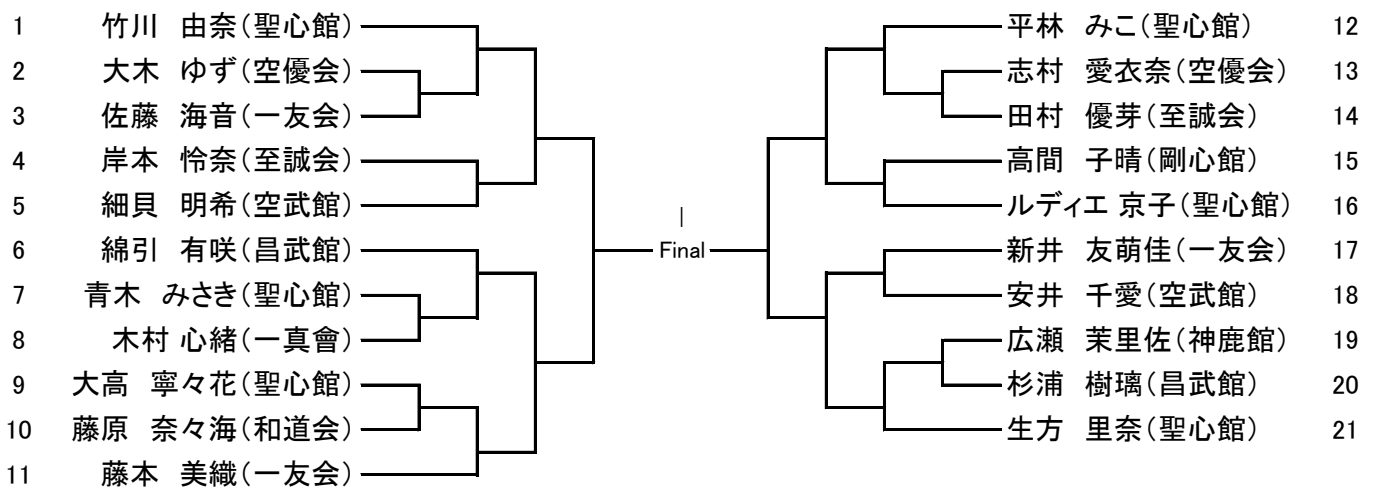
優勝／準優勝／第3位2名



## 組手 小学5・6年生女子

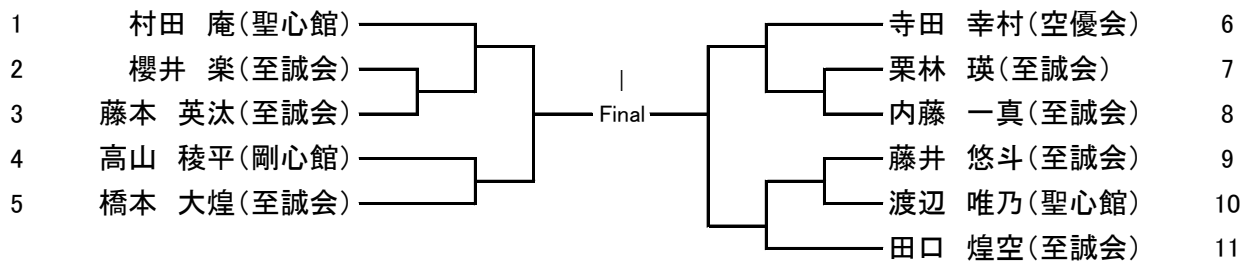
21名

優勝／準優勝／第3位2名



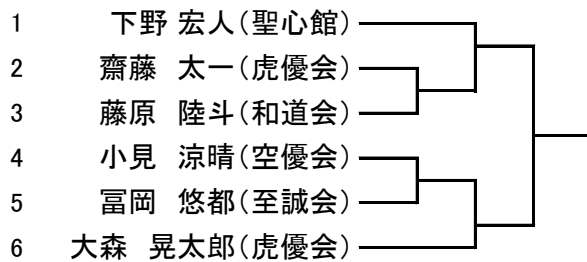
### 組手 中学1年生男子

11名  
優勝／準優勝／第3位2名



### 組手 中学2年生男子

6名  
優勝／準優勝／第3位



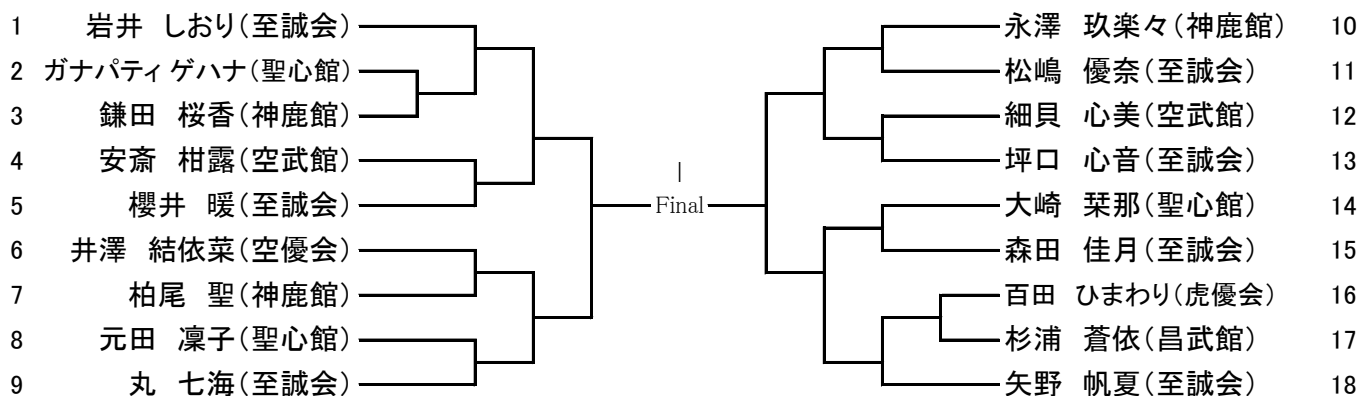
### 組手 中学3年生男子

9名  
優勝／準優勝／第3位2名



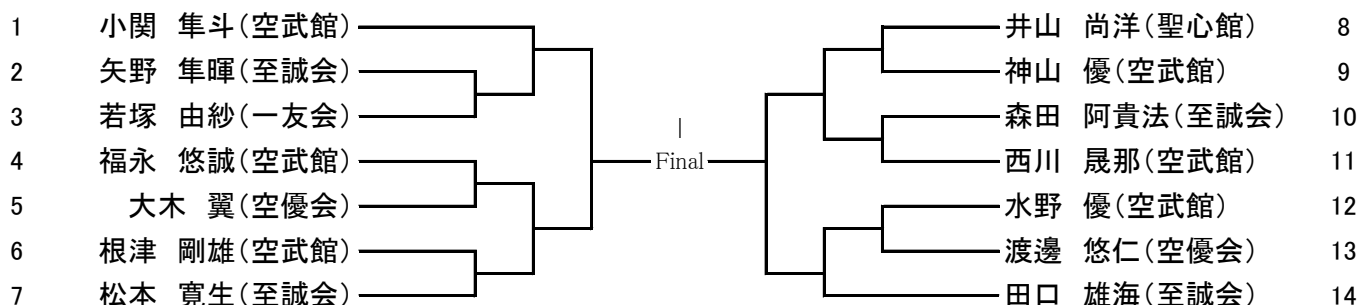
## 組手 中学生女子

18名  
優勝／準優勝／第3位2名



## 組手 少年男子

14名  
優勝／準優勝／第3位2名



## 組手 一般女子

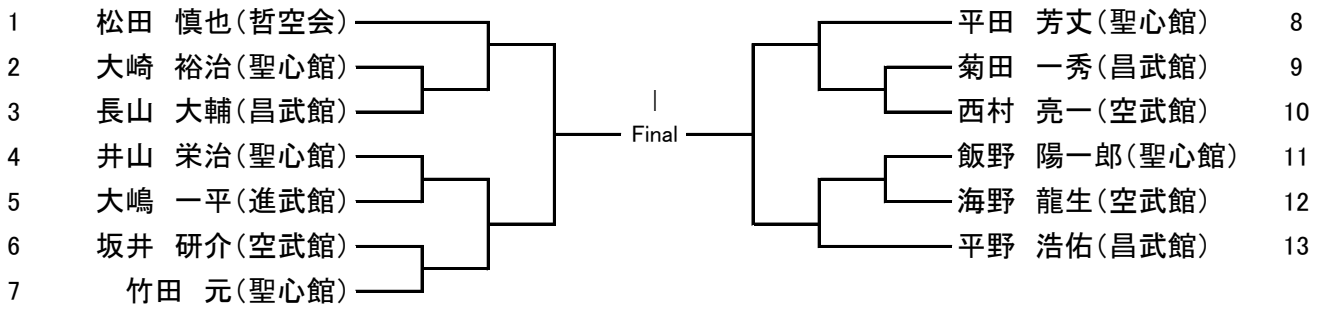
7名  
優勝／準優勝／第3位



## 組手 一般有級男子

13名

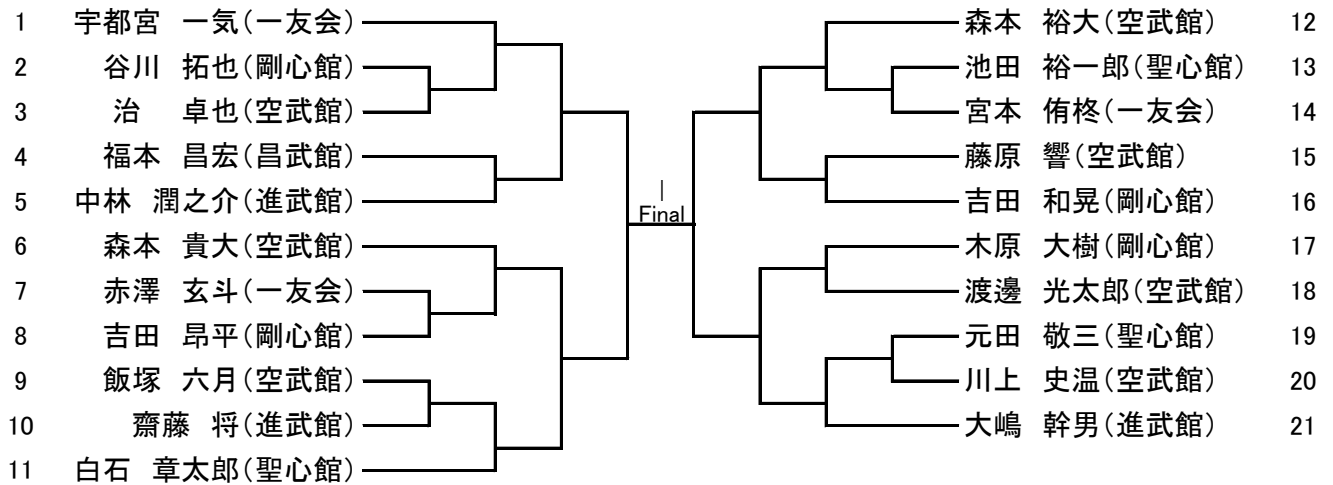
優勝／準優勝／第3位2名



## 組手 一般有段男子

21名

優勝／準優勝／第3位2名



## 各団体座席割り

剛心館 28名	江戸川区 総合体育館	空武館 31名
和道会 5名		空優会 29名
哲空会 20名		昌武館 19名
虎優会 8名		一真會 9名
神鹿館 7名		一般参加 名
聖心館 108名		一友会 27名
		進武館 23名
		至誠会 38名
計176名		計176名
	大会本部	